

Инструкция по эксплуатации

ВИБРАЦИОННАЯ ТРАМБОВКА LT6004

Двигатель

Honda GX100

Серийный номер

7610CN8635



NOVITEK

Официальный дистрибьютер Atlas Copco

www.ac-russia.ru

+7 (495) 646-87-01

Atlas Copco

Содержание

Введение	1
Техника безопасности – Общие инструкции	3
Технические характеристики – Шум / Вибрация / Электросистема	7
Технические характеристики – Габариты	9
Технические характеристики – Весовые и объемные	11
Технические характеристики – Общие данные	13
Паспортная табличка машины – Нахождение и информация	15
Спецификация машины – Предупреждающие таблички	17
Эксплуатация – Запуск	19
Эксплуатация – Передвижение	21
Эксплуатация – Останов	23
Разное	25
Долговременное хранение	27
Техническое обслуживание – Горюче-смазочные материалы и их обозначения	29
Техническое обслуживание – Регламент	31
Техническое обслуживание – Через 10 часов работы	35
Через первые 20 часов работы	37
Техническое обслуживание – Через 100 часов работы	39
Техническое обслуживание – Через 500 часов работы	41
Техническое обслуживание – Регулировка карбюратора	45

Введение

Предупреждающие знаки



ОПАСНО! Обозначает опасные ситуации, которые могут стать причиной травмирования персонала, или привести к его смерти в случае, если данное предупреждение будет проигнорировано.



ОСТОРОЖНО! Обозначает опасные ситуации, которые могут стать причиной повреждения оборудования в случае, если данное предупреждение будет проигнорировано.

Техника безопасности



Мы рекомендуем, чтобы оператор внимательно ознакомился с требованиями техники безопасности, приведенными в данной инструкции. Инструкции по технике безопасности должны соблюдаться неукоснительно. Данная инструкция должна храниться на рабочем месте оператора.



Перед началом любых работ по техническому обслуживанию, полностью прочтите данную инструкцию.



При работе двигателя в закрытом помещении необходимо обеспечить соответствующую вентиляцию (вытяжка воздуха вентилятором).

Общие сведения

В данной инструкции содержатся указания по эксплуатации и техническому обслуживанию машины.

Для надежной эксплуатации машины необходимо правильно выполнять ее техническое обслуживание.

Поддерживайте механизмы в чистоте, чтобы вовремя можно было обнаружить возможные утечки или ослабшие механические соединения.

Возьмите за правило проводить технический осмотр машины ежедневно перед началом работы, проверяя ее полностью на отсутствие следов утечек или других неисправностей.

Осматривайте поверхности под машиной. Утечки проще обнаружить под машиной, чем на ней самой.



НЕ ЗАБЫВАЙТЕ ОБ ОХРАНЕ ОКРУЖАЮЩЕЙ СРЕДЫ! Не допускайте попадания топлива, масел и других вредных веществ в окружающую среду. Отработанные аккумуляторные батареи содержат свинец, поэтому утилизация аккумуляторов должна производиться без нанесения ущерба окружающей среде.

В данной инструкции приведены процедуры регламентного технического обслуживания, которые обычно выполняются оператором.



Дополнительные инструкции, относящиеся к эксплуатации и обслуживанию двигателя, входят в комплект поставки двигателя.

Техника безопасности – Общие инструкции

(Также см. Руководство по технике безопасности)

Предупреждающие символы

Предупреждающие символы ОПАСНО! и ОСТОРОЖНО, используемые в данной инструкции, имеют следующее значение:



ОПАСНО! *Обозначает опасные ситуации, которые могут стать причиной травмирования персонала, или привести к его смерти, в случае, если данное предупреждение будет проигнорировано.*



ОСТОРОЖНО: *Обозначает опасные ситуации, которые могут стать причиной повреждения оборудования, в случае, если данное предупреждение будет проигнорировано.*

Важные правила техники безопасности



Запрещается изменять конструкцию машины без письменного разрешения завода-изготовителя.

Используйте только оригинальные запасные части.

Используйте только те дополнительные принадлежности, которые рекомендованы компанией Дупарас.

Внесение в конструкцию изменений, не одобренных Дупарас, может привести к серьезным травмам оператора и окружающего персонала.

- Данные рекомендации основываются на международных стандартах техники безопасности.
- Необходимо также соблюдать национальные нормы и правила техники безопасности. Перед пуском установки внимательно ознакомьтесь со всеми инструкциями. Храните инструкции на рабочем участке.
- В комплект каждой установки входят предупреждающие знаки и наклейки. Номера для заказа новых предупреждающих знаков приведены в перечне запасных частей.
- Применение каждого механизма ограничивается только теми рабочими условиями, которые указаны в данной инструкции.
- Категорически запрещается вносить любые изменения в конструкцию установки.
- Поврежденные детали необходимо немедленно заменить. Вовремя меняйте все изнашиваемые компоненты механизма.

Будьте внимательны!

Всегда осознавайте, какую процедуру вы выполняете. Запрещается управлять механизмом, если вы устали, или если вы находитесь в состоянии алкогольного или наркотического опьянения, что может повлиять на ваше зрение, реакцию или способность оценивать ситуацию.

Средства индивидуальной защиты



Длительное воздействие сильного шума может привести к заболеваниям органов слуха. Используйте защитные наушники.



Длительное воздействие сильных вибраций может привести к травмам рук, кистей или пальцев. При появлении болей в руках, выключите установку и обратитесь за врачебной консультацией.

Всегда пользуйтесь сертифицированными защитными средствами. Оператор и другой обслуживающий персонал должны использовать:

- Защитную каску
- Защитные очки
- Средства защиты слуха
- Респиратор (при наличии пыли в воздухе)
- Спецодежду
- Защитные перчатки
- Защитную обувь

Не надевайте одежду, детали которой могут попасть в механизм. Длинные волосы необходимо убрать под головной убор или сетку для волос.

Это может произойти независимо от того, в каком положении находится рычаг управления движением (на нейтрали или на скорости).

Механизмы Дупарас снабжены рукоятками, поглощающими большую часть вибрации. В зависимости от условий работы, вида и длительности воздействия, могут превосходить значения воздействия вибрации на руки оператора. Примите необходимые меры, например, надевайте защитные перчатки и не включайте вибратор на уже уплотненном материале. Следите за звуковыми сигналами других машин на рабочем участке.

Запрещается эксплуатировать машину, на которой имеются протечки топлива.

Рабочее место

Запрещается эксплуатировать машину вблизи воспламеняющихся или взрывоопасных веществ. Искры, вылетающие из выхлопной трубы двигателя, могут привести к воспламенению таких материалов. При перерывах в работе не оставляйте установку вблизи воспламеняющихся материалов.

Сильно нагревающаяся в процессе работы выхлопная труба может привести к возгоранию таких материалов. Убедитесь, что на рабочем участке нет посторонних людей. Сохраняйте рабочее место в чистоте, свободным от посторонних предметов.

Храните машину в безопасном месте, недоступном для посторонних, предпочтительно, в закрытом контейнере.

Заправка топливом (бензин / дизельное топливо)



Бензин имеет очень низкую температуру воспламенения, и при некоторых условиях может стать взрывоопасным. Не курите. Обеспечьте хорошую вентиляцию рабочего места.

Выполняйте заправку вдали от нагретых предметов и возможных источников искр. Перед заправкой дождитесь, пока не остынут нагретые части механизма. Выполняйте заправку на расстоянии не менее 3 метров от рабочего участка. Не допускайте утечек бензина, дизельного топлива или масла на землю.

Избегайте попадания топлива или масла на рабочую одежду или руки. Для того чтобы сбавить избыточное давление паров топлива, открывайте крышку топливного бака осторожно. Не переполняйте топливный бак. Регулярно осматривайте машину на отсутствие утечек топлива и масел.

Подготовка к пуску



Перед запуском внимательно прочтите инструкцию, полностью поймите устройство машины и принципы ее работы и убедитесь в том, что:

- На рукоятках управления нет следов масла или грязи.
- В механизме нет явных неисправностей.
- Все предохранительные и защитные устройства надежно закреплены на своих местах.
- Все рычаги управления находятся в нейтральном положении.

Выполните пуск машины в соответствии с инструкцией.

Эксплуатация



Держите ноги на безопасном расстоянии от машины.



Запрещается работать в помещениях с недостаточной вентиляцией. Выхлопные газы содержат угарный газ, опасный для здоровья человека.

Машина должна использоваться только по ее прямому назначению. Убедитесь, что вы хорошо знаете, как остановить машину в опасной ситуации.



Соблюдайте особую осторожность при управлении машиной на наклонных участках. Все люди, находящиеся невдалеке, должны стоять выше машины по склону. На уклонах всегда двигаться строго вверх или вниз. Не работать на уклонах, угол которых превышает максимального угла преодолеваемого уклона, указанного в паспорте машины. При работе в траншеях и на уклонах никогда не стоять на пути движения машины.

Не прикасайтесь к двигателю, к выхлопной трубе, или к подвижным частям механизма. Нагретые во время работы части могут привести к ожогу. Не прикасайтесь к работающим деталям клиноременной передачи, или к вращающимся компонентам механизма.

Стоянка

Выберите для стоянки наиболее ровный участок с как можно более плотным грунтом. Перед тем, как оставить машину на стоянке,

- Включите стояночный тормоз.
- Выключите двигатель и выньте ключ из замка зажигания.

Погрузка / разгрузка



Категорически запрещается находиться под машиной или в непосредственной близости от нее при подъеме ее краном или другим грузоподъемным устройством. Стропить машину только в точках, специальной отмеченных на ней. Все подъемные устройства и средства должны иметь грузоподъемность, достаточную по массе машины.

Техническое обслуживание

Техническое обслуживание установки должно выполняться только квалифицированным персоналом. На рабочем участке не должно быть посторонних лиц. Запрещается выполнять техобслуживание до полной остановки механизмов, а также при работающем двигателе.

Работа с гидравлической системой

Регулярно проводите техническое обслуживание гидравлической системы. Даже незначительные повреждения гидравлических шлангов или соединений могут привести к весьма серьезным последствиям. Помните, что гидравлические шланги выполнены из резины, и со временем они разрушаются, что может привести к утечкам гидравлической жидкости. При любых сомнениях в целостности гидравлических шлангов, их необходимо заменить на новые, рекомендованные компанией Дупарас.

Аккумуляторная батарея

Аккумуляторная батарея содержит серную кислоту, которая ядовита и обладает коррозионными свойствами. При обслуживании аккумуляторной батареи надевайте защитные очки. Избегайте попадания кислоты на кожу, одежду или на детали механизма. При попадании серной кислоты на кожу, тщательно промойте этот участок кожи водой. Если серная кислота попала в глаза, промойте их водой (не менее 15 минут), после чего обратитесь за медицинской помощью. Газ, выделяющийся из аккумуляторной батареи, является взрывоопасным. При установке или замене аккумуляторной батареи примите все меры, чтобы не допустить короткого замыкания полюсов батареи.

Ремонтные работы

Запрещается эксплуатировать установку, имеющую повреждения. Ремонтные работы на должны выполняться только квалифицированным персоналом, за помощью которого обратитесь в ближайшее региональное представительство компании Дупарас.

Средства пожаротушения

При возникновении пожара, по мере возможности пользуйтесь огнетушителями АВЕ-класса. Можно также использовать углекислотные огнетушители ВЕ класса.

Зарядка аккумуляторной батареи

Использовать зарядное устройство с регулируемым напряжением (постоянного тока). Рекомендуется двухступенчатое зарядное устройство постоянного тока. Двухступенчатое зарядное устройство автоматически снижает напряжение зарядки (14,4 В) до компенсационного напряжения (13,3 В) после того, как аккумуляторная батарея зарядилась полностью.

Пригодные зарядные устройства на 230 Вольт:

Optima RTC 12/7-S-230

LADAC 512

Tudor 61715 Tudor

Хранение/подзарядка

Разряженная аккумуляторная батарея замерзает при температуре примерно - 7°C. Полностью заряженная аккумуляторная батарея замерзает при температуре – 67°C. Перед отправкой на хранение неиспользуемая аккумуляторная батарея должна быть полностью заряжена. В течение 6 - 8 месяцев обычно подзаряжать батарею не требуется. Если батарея не использовалась в течение длительного времени, перед ее эксплуатацией рекомендуется зарядить ее полностью. Подзарядку (компенсационную) рекомендуется производить два раза за сезон (особенно зимой).

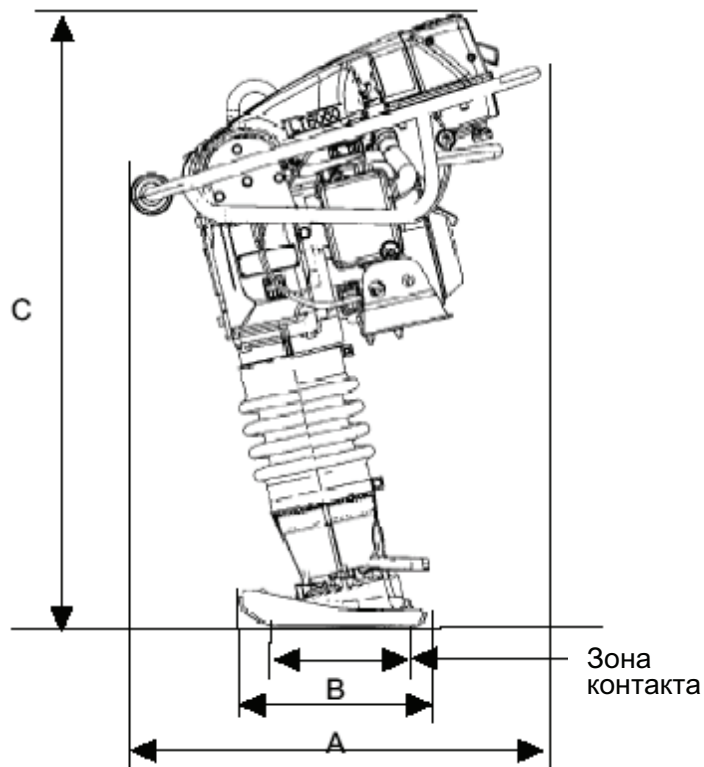
Технические характеристики –
Шум / Вибрация / Электросистема

Уровни шума

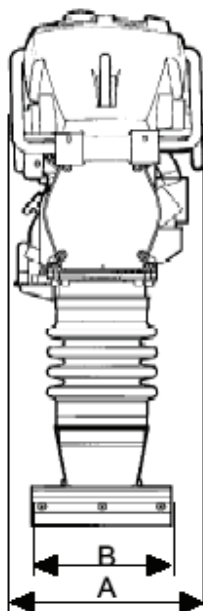
Приведенные уровни вибрации и шума были определены в соответствии с рабочим циклом на макадеме, описанным в Директиве ЕС 2000/14/ЕС	Honda
Гарантированный максимальный уровень акустической мощности	
L_{wA} дБ (А)	104
Уровень звукового давления на ухе оператора (ISO 6396)	
L_{pA} дБ (А)	91
Вибрация на кисти и руке оператора (ISO 5349-1)	
a_{hv} м/сек ²	7

Фактические значения могут отличаться от указанных выше в зависимости от условий работы.

Технические характеристики – Габариты



Размеры	
А мм (дюйм)	730 (28,7)
В мм (дюйм)	330 (13)
С мм (дюйм)	1102 (43,3)
Площадь контакта, м ² (кв. фут)	0,053 (0,57) / 0,065(0,70)



Размеры	
A мм (дюйм)	395 (15,3)
B мм (дюйм)	230 (9) / 280 (11)

Технические характеристики – Весовые и объемные

Технические характеристики – Весовые и объемные

Вес	Ширина башмака 9 дюймов	Ширина башмака 11 дюймов
Сухой вес, кг (фунты)	67 (147)	68 (149)
Рабочий вес EN500, кг (фунты)	68 (149)	69 (151)

Объем рабочих жидкостей

Топливный бак, л (кварты)	2,5 (2,6)
Картер двигателя, л (кварты)	0,3 (0,31)
Цилиндр эксцентрика, л (кварты)	0,9 (0,95)
Расход топлива, л/ч	0,69

Технические характеристики – Общие данные

Данные уплотнения

Частота вибрации, Гц (об/мин)	12 (720)
Амплитуда, мм (дюймы)	65 – 75 (2,5 – 2,9)

Двигатель

Марка/Модель	Honda GX100 четырёхтактный с ручным пуском
Мощность	2,2 кВт (3 л.с.)
Номинальная скорость вращения	3800 – 3900 об/мин
Обороты холостого хода	1600 - 1900 об/мин

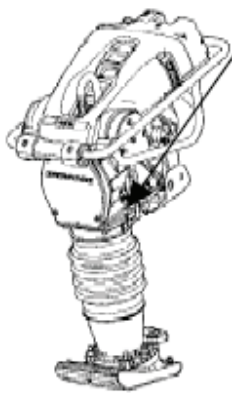
Эксплуатационные данные

Рабочая скорость движения, м/мин	15 - 18
----------------------------------	---------

Паспортная табличка машины – Нахождение и информация

Паспортная табличка машины – Нахождение и информация

Паспортная табличка машины



**Заполнить поля на табличке после получения
машины и ввода ее в эксплуатацию**

DYNAPAC 			
Dynamac Compaction Equipment AB Box 504, SE-371 23 Karlskrona Sweden			
Type	Operating mass kg	Rated Power kW	Year of Mfg
Product Identification Number			
			358090SE

Engine model (Модель двигателя)

Engine number (Номер двигателя)

Рис. Местонахождение паспортной таблички машины

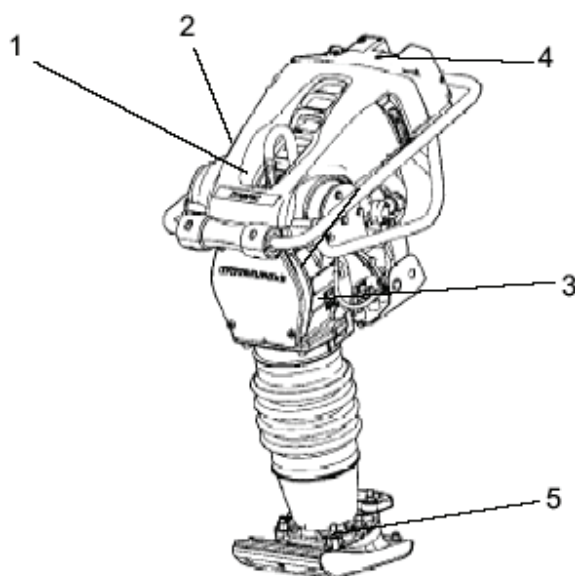
На табличке указываются название и адрес компании-изготовителя машины, тип машины, номер PIN (Product Identification Number -серийный номер), рабочий вес, мощность двигателя и год выпуска.

(На машинах, поставляемых за пределы ЕС, не указывается маркировка CE и, в некоторых случаях, год выпуска).

При заказе запасных частей необходимо указывать номер PIN машины.

**Спецификация машины –
Предупреждающие таблички**

Расположение табличек



	Поз. №		Поз. №
1. Точка строповки	281269	2. Предупреждение	904366
3. Уровень шума	791292	4. Сводная табличка	385495
5. Пружинный узел под давлением	791088		

Таблички по технике безопасности

Всегда содержите предупреждающие таблички чистыми и ясно читаемыми. Очистите загрязнения или закажите новые таблички, если они становятся нечитаемыми. Обратитесь к каталожному номеру детали, указанному на каждой табличке и рядом с ней.



791088

- Опасно - Пружинный узел под давлением

Необходимо прочесть инструкцию



904366

- Опасно – горячие поверхности

Не прикасаться к глушителю и деталям выхлопной системы

Информационные таблички

Гарантированный максимальный уровень звуковой мощности



Точка строповки



Сводная табличка



Эксплуатация – Запуск

Подготовка к запуску, Honda

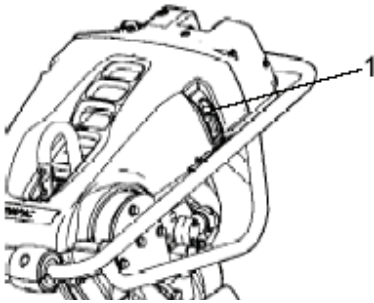
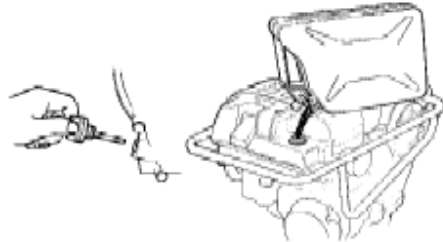
Следуйте общим указаниям по технике безопасности, прилагаемым к машине. Обеспечьте проведение ежедневного технического обслуживания.

Мы также рекомендуем изучить руководство по эксплуатации двигателя, поставляемое вместе с машиной.

- Проверить уровень масла в двигателе. При проверке уровня масла в двигателе трамбовка должна стоять на башмаке.
- Заполнить бак топливом.
- Проверить работоспособность всех органов управления.
- Проверить отсутствие следов протечек масла и достаточную степень затяжки резьбовых соединений.
- Проверить, что замки капота (1) находятся в закрытом состоянии.



На новой машине масло подлежит замене через 20 часов работы.



Проверка замков капота
1. Замок капота (2 шт.)

Стартовые предупредительные таблички:

Рабочий режим

Запуск /Холостой ход

Останов / Транспортировка / Заправка топливом



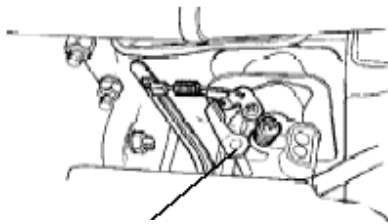
Запуск двигателя

1. Установить рычажок газа в положение рабочего режима.



*Положение рабочего
режима газа*

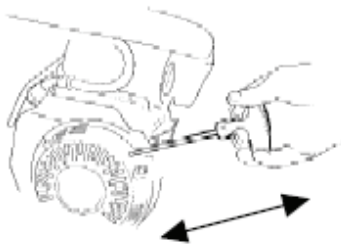
2. Если двигатель холодный – закрыть воздушную заслонку. Если двигатель прогрет, или температура окружающего воздуха высока – закрыть воздушную заслонку наполовину или оставить ее открытой.



*Воздушная
заслонка*

Смотри табличку на воздушном фильтре.

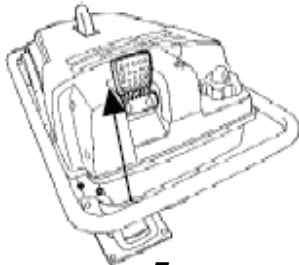
3. Взяться за пусковую рукоятку и потянуть, пока не почувствуется сопротивление. Отпустить трос в начальное положение и резко вытянуть до запуска двигателя. Постепенно полностью открыть воздушную заслонку.



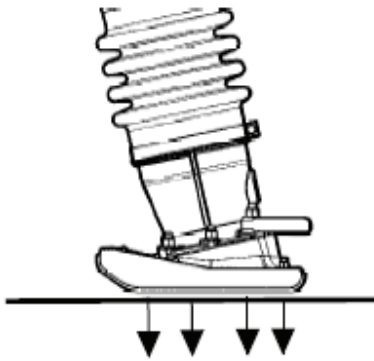
4. Перед переходом на режим полной мощности дать двигателю несколько минут поработать на холостых оборотах.

Эксплуатация – Передвижение

Работа с трамбовкой



Положение рабочего режима



1. Установите рычажок газа в положение рабочего режима, при этом трамбовка начнет двигаться.



Во время уплотнения двигатель должен работать при полностью открытом дросселе (рабочий режим).

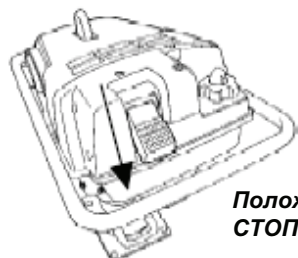
2. Направляйте трамбовку с помощью рукоятки.
3. Следите, чтобы башмак двигался параллельно грунту.
4. Не пытайтесь прилагать избыточные усилия при управлении машиной.



Остановите двигатель. Никогда не работайте трамбовкой на твердых поверхностях (камень, застывший бетон и т.п.). При работе в траншеях всегда убедитесь, что они имеют достаточную ширину. При работе в узкой траншее, в случае захвата башмака может произойти сбой цикла, и цилиндр будет сильно поврежден. Особенно сильно может пострадать сам башмак. Управлять башмаком следует только при помощи рукоятки. Трамбовка не должна погружаться в трамбуемый материал. Избыточное давление на рукоятку приводит к неудовлетворительному качеству уплотнения из-за подпрыгивания машины. Если машина опрокинулась во время работы, выключите двигатель, прежде чем поднимать ее.

Эксплуатация – Останов

Останов двигателя



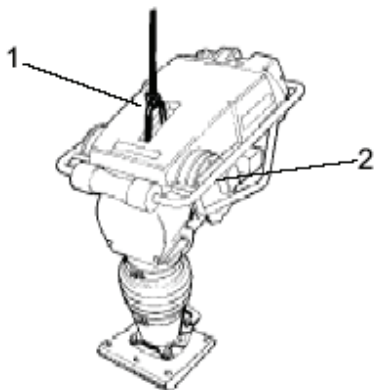
**Положение
СТОП**

1. Установить регулятор оборотов двигателя в положение «СТОП».

В этом положении отключается подача топлива к двигателю, топливный бак вентилируется и двигатель переводится в положение «ВЫКЛЮЧЕНО».

Разное

Такелажные работы

**Машина готова к подъему**

1. Такелажная скоба
2. Амортизатор



Никогда не стойте и не проходите под поднятой машиной.



Для подъема виброплиты используйте только такелажную скобу (1).



Все такелажные устройства должны быть сертифицированы, и иметь соответствующую грузоподъемность. Перед подъемом плиты убедитесь, что амортизаторы (2) и защитная рама (1) надежно закреплены и не имеют повреждений.

Весовые характеристики приведены на паспортной табличке.



Следите за тем, чтобы ваши ноги находились вне опасной зоны.

Транспортировка



После выключения двигателя и окончания работы расположите машину горизонтально.

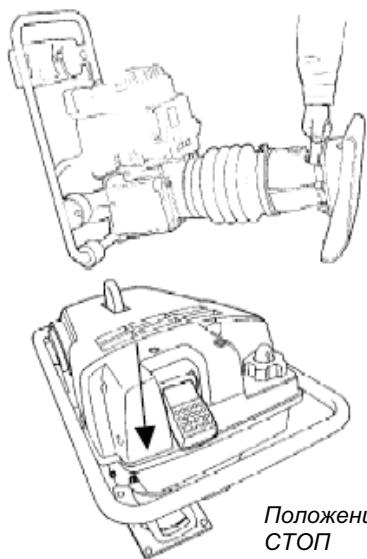


На протяжении всей транспортировки машина должна быть надежно закреплена.

При транспортировке машины на короткие расстояния машину можно наклонить вперед, чтобы она опиралась на пластиковые колеса, расположенные на рукоятке. Поднимите машину за транспортную рукоятку и катите ее в нужном направлении.



Следите за тем, чтобы ваши ноги находились вне опасной зоны.



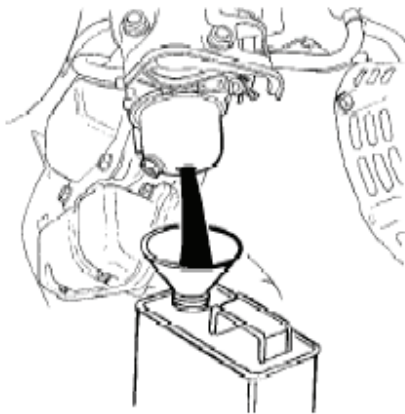
Положение
СТОП

Долговременное хранение

1. Очистите машину. Удалите грязь и пыль с башмака.
2. Очистите воздушный фильтр.






Слейте топливо из бака и карбюратора. Соберите его в подходящую емкость и утилизируйте в соответствии с правилами.



3. Осторожно потяните за рукоятку стартера, пока не почувствуете сопротивление.
 4. Удалите пыль и следы масла с резиновых деталей.
 5. Нанесите на башмак тонкий слой смазки во избежание ржавления.
 6. Полностью укройте машину. Храните ее в сухом месте, не подверженном пылеобразованию.
-

**Техническое обслуживание –
Горюче-смазочные материалы
и их обозначения**

	МОТОРНОЕ МАСЛО	Используйте SAE 15W/40, Универсальное моторное масло Shell TX15W-40
	МАСЛО ЭКСЦЕНТРИКОВОГО ЭЛЕМЕНТА	Используйте SAE 15W/40 Универсальное масло Shell TX15W-40
	ТОПЛИВО	Используйте бензин обычного сорта (неэтилированный)



Обязательно остановите двигатель перед заправкой топливного бака. Запрещается заправлять двигатель вблизи источников огня или искр. Не курите. Используйте только чистое топливо и заправочное оборудование. Не допускайте утечек топлива.

Техническое обслуживание – Регламент

Обслуживание и точки обслуживания

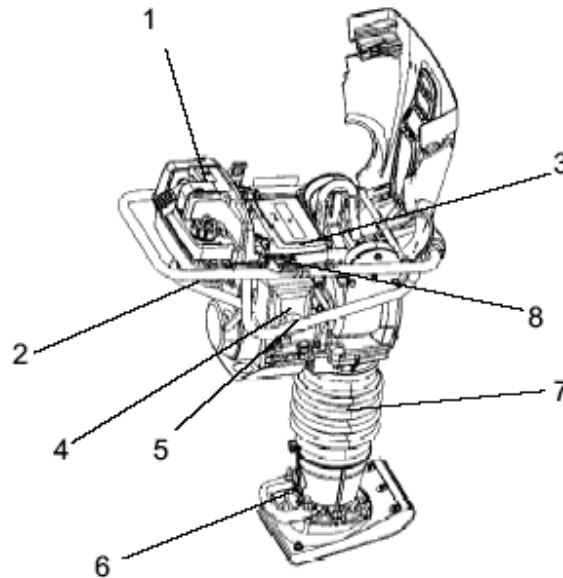


Рис. Обслуживание и точки обслуживания

- | | |
|-----------------------|--|
| 1. Топливный бак | 5. Пробка маслосливного отверстия |
| 2. Топливный фильтр | 6. Смотровое окошко уровня масла в пружинном узле стойки |
| 3. Воздушный фильтр | 7. Гофра |
| 4. Масломерный щуп | 8. Основной замок |
| 5. Система охлаждения | |
| 6. Топливный фильтр | |



Необходимо прочесть Руководство по двигателю и выполнять указания по техническому обслуживанию, приведенные в нем.

Каждые десять часов работы (ежедневно)

Страница и номер раздела указаны в Содержании.

Процедура	Комментарии
Перед первым пуском	
Проверить уровень топлива и долить при необходимости	
Проверить уровень смазочного масла и долить при необходимости	
Проверить наличие протечек масла	
Проверить сливной клапан воздухоочистителя	Для двигателей, оборудованных циклоном, см. Руководство по двигателю.
Очистить/заменить фильтрующий элемент воздухоочистителя	
Проверить затяжку всех резьбовых соединений	
Обеспечить чистоту машины	
Проверить/очистить радиаторы охлаждения двигателя.	См. Руководство по двигателю.
Проверить индикатор чистоты воздушного фильтра двигателя	См. Руководство по двигателю.
Проверить, что все органы управления целы и перемещаются без заклинивания	
Проверить уровень масла в пружинной стойке	Только для машин DYNAPAC серии LT

После первых 20 часов работы

Страница и номер раздела указаны в Содержании.

Процедура	Комментарии
Замена смазочного масла	
Очистка/замена фильтрующего элемента воздухоочистителя	
Замена масла в эксцентриковом элементе/пружинной стойке	Только для эксцентрикового элемента, смазываемого маслом. Для машин DYNAPAC серий LF и LT.
Проверить рабочие обороты двигателя	
Проверить и отрегулировать зазор клапанов.	Для дизельных двигателей. См. Руководство по двигателю.

Техническое обслуживание – Регламент

Через каждые 100 часов работы

Страница и номер раздела указаны в Содержании.

Процедура	Комментарии
Замена смазочного масла	Для бензиновых двигателей. См. Руководство по двигателю.
Проверка и очистка свечи зажигания	Для бензиновых двигателей. См. Руководство по двигателю.
Проверка амортизаторов	
Проверка оборотов двигателя	
Проверка клиноременной передачи.	Для машин с клиноременной трансмиссией.
Проверка топливного крана карбюратора.	Для бензиновых двигателей. См. Руководство по двигателю.
Проверка искрогасителя глушителя.	Для бензиновых двигателей. См. Руководство по двигателю.

Через каждые 500 часов работы (ежегодно)

Страница и номер раздела указаны в Содержании.

Процедура	Комментарии
Регулировка зазора впускных и выпускных клапанов.	См. Руководство по двигателю.
Очистка/проверка топливного фильтра/бака	См. Руководство по двигателю.
Замена элемента воздушного фильтра	
Замена масла в эксцентриковом элементе/пружинной стойке	Только для эксцентриковых элементов, смазываемых маслом. Не входит в обслуживание машин DYNAPC серий LH и LP.
Очистка радиаторов охлаждения двигателя.	См. Руководство по двигателю.
Очистка и регулировка карбюратора	Для бензиновых двигателей. См. Руководство по двигателю.
Проверка насоса впрыска топлива.	Для дизельных двигателей. См. Руководство по двигателю.
Проверка форсунки впрыска топлива.	Для дизельных двигателей. См. Руководство по двигателю.
Замена масла в двигателе.	См. Руководство по двигателю.
Слив воды из топливной системы.	Для дизельных двигателей. См. Руководство по двигателю.
Замена топливного фильтра.	Для дизельных двигателей. См. Руководство по двигателю.
Очистка масляного фильтра.	Для дизельных двигателей. См. Руководство по двигателю.

**Запасные части, необходимые для
обслуживания**

Honda GX100

Фильтр воздухоочистителя двигателя	377328
Масляный фильтр двигателя	-
Топливный фильтр двигателя	378965
Свеча зажигания	938934

Техническое обслуживание – Через 10 часов работы

Проверка двигателя - Honda

1. Проверить уровень масла (1)
2. Проверить уровень топлива (2)
3. Проверить, нет ли протечек масла

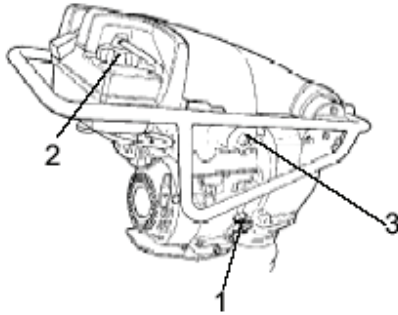


Рис. Двигатель

1. Масломерный щуп
2. Крышка горловины топливного бака
3. Воздушный фильтр



Собрать масло и утилизировать его согласно действующим правилам.

Проверка резьбовых соединений

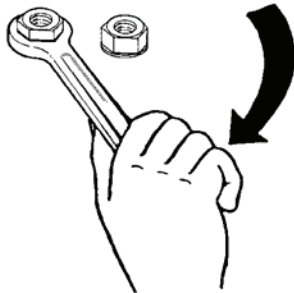


Рис. Проверка резьбовых соединений

Проверьте и при необходимости подтяните болты и гайки

Проверка уровня масла в пружинной стойке

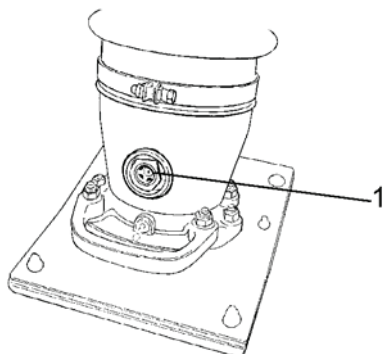


Рис. Смотровое окошко уровня масла

1. Проверить уровень масла в пружинной стойке через смотровое окошко (1).

Масло должно доходить до середины окошка.



Собрать масло и утилизировать его согласно действующим нормам и правилам.

Замена воздушного фильтра

Очистить или заменить воздушный фильтр (1).

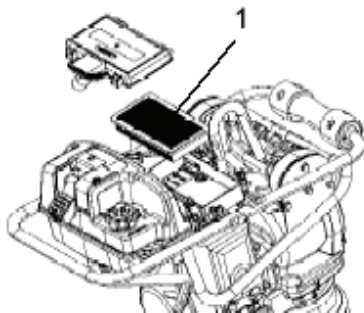


Рис. Замена воздушного фильтра
1. Воздушный фильтр

Мойка машины

Машина должна содержаться в чистоте.



Во время мойки машины не направляйте струю воды на крышку топливного бака, особенно при большом напоре струи.



Рис. Мойка машины

Не подавайте воду непосредственно на электрические компоненты машины и приборную панель. Наденьте на крышку заливного отверстия пластиковый мешок, и закрепите его эластичной лентой. Это предотвратит попадание воды в бак через вентиляционные отверстия крышки. Несоблюдение этого требования может привести к неполадкам, например, к засорению фильтра.

Через первые 20 часов работы

Замена моторного масла

Заменить масло в двигателе

Проверить обороты двигателя

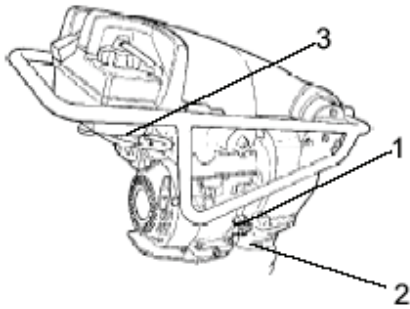


Рис. Двигатель

1. Масломерный щуп
2. Пробка сливного отверстия
3. Свеча зажигания



Использовать шланг, специально включенный в комплект поставки машины для слива масла.



Собрать масло и утилизировать его согласно действующим правилам.

Замена воздушного фильтра

Очистить или заменить воздушный фильтр (1).

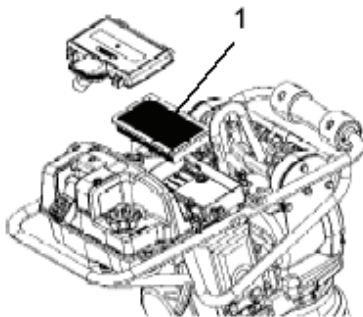


Рис. Замена воздушного фильтра
1. Воздушный фильтр

Замена масла в пружинной стойке

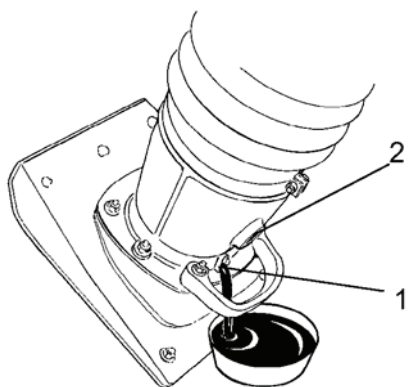


Рис. Пружинная стойка

1. Пробка сливного отверстия
2. Смотровое окошко

1. Отвернуть пробку сливного отверстия (1).
2. Слить масло в емкость.
3. Установить на место и затянуть пробку, проверив, чтобы не была повреждена уплотнительная шайба.
4. Снять смотровое окошко (2) и залить свежее масло.
5. Установить на место и закрутить смотровое окошко. Масло должно доходить до середины окошка.



Собрать масло и утилизировать его согласно действующим правилам.

Техническое обслуживание – Через 100 часов работы

Замена моторного масла

Заменить масло в двигателе

Проверить обороты двигателя

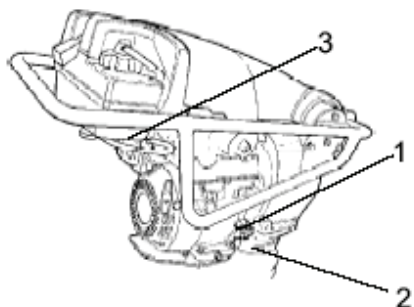


Рис. Двигатель

1. Масломерный щуп
2. Пробка сливного отверстия
3. Свеча зажигания



Использовать для слива шланг, специально включенный в комплект поставки машины.



Собрать масло и утилизировать его согласно действующим правилам.

Проверка свечи зажигания

1. Проверить и очистить/заменить свечу зажигания.

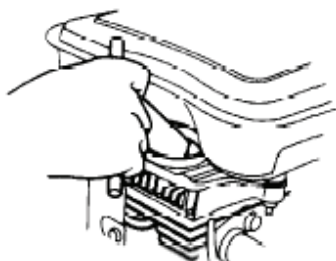


Рис. Замена свечи зажигания

Техническое обслуживание – Через 500 часов работы

Проверка двигателя - Honda

1. Проверить уровень масла (1)
2. Проверить уровень топлива (2)
3. Проверить, нет ли протечек масла

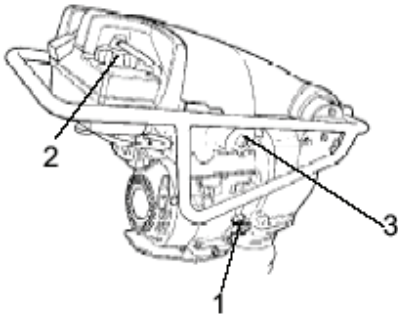


Рис. Двигатель

1. Масломерный щуп
2. Крышка горловины топливного бака
3. Воздушный фильтр



Собрать масло и утилизировать его согласно действующим правилам.

Замена воздушного фильтра

Очистить или заменить воздушный фильтр (1).

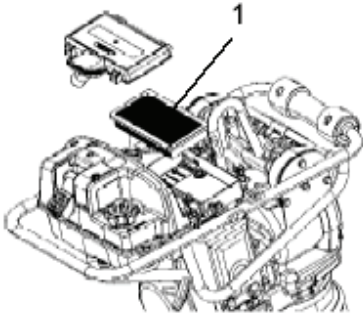


Рис. Замена воздушного фильтра
1. Воздушный фильтр

Замена моторного масла

Заменить масло в двигателе

Проверить обороты двигателя

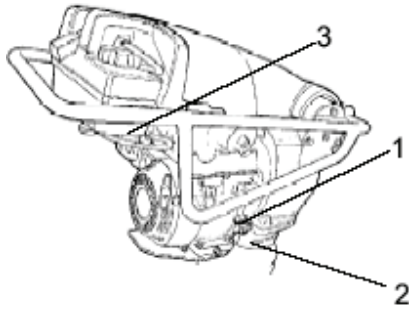


Рис. Двигатель

1. Масломерный шуп
2. Пробка масляного отверстия
3. Свеча зажигания



Использовать шланг, специально включенный в комплект поставки машины для слива масла.



Собрать масло и утилизировать его согласно действующим правилам.

Замена масла в пружинной стойке

1. Отвернуть пробку масляного отверстия (1).

2. Слить масло в емкость.

3. Установить на место и затянуть пробку, проверив, чтобы не была повреждена уплотнительная шайба.

4. Снять смотровое окошко (2) и залить свежее масло.

5. Установить на место и закрутить смотровое окошко. Масло должно доходить до середины окошка.

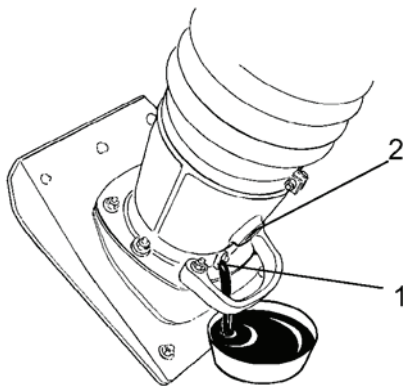


Рис. Пружинная стойка

1. Пробка масляного отверстия
2. Смотровое окошко



Собрать масло и утилизировать его согласно действующим правилам.

Проверка замка капота

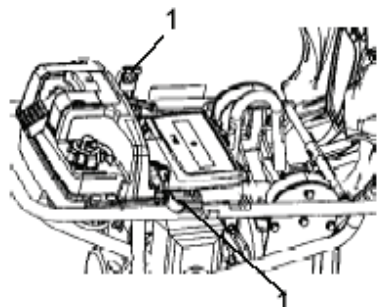


Рис. Замок капота

1. Резиновые прокладки

1. Проверьте состояние резиновых прокладок

Техническое обслуживание – Регулировка карбюратора

Регулировка карбюратора



Перед регулировкой оборотов очистить фильтр воздухоочистителя и прогреть двигатель.

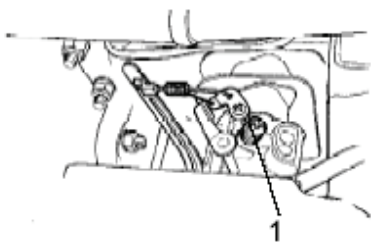
Тахометр P/N: 924729

Обороты:

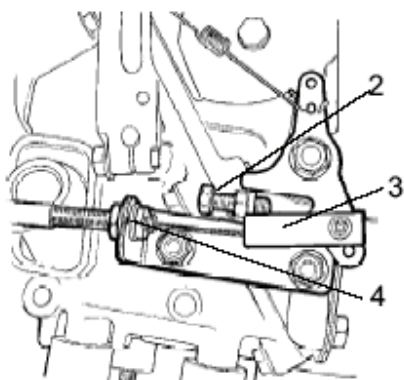
Холостые обороты: 1600 – 1900 об/мин

Обороты включения центробежной муфты: примерно 2300 ± 200 об/мин.

Рабочие обороты: 3800 – 3900 об/мин



1. Винт регулировки холостых оборотов



2. Винт регулировки рабочих оборотов

3. Пружина

4. Винт регулировки длины тросика газа.

Регулировка холостых оборотов

Запустить и прогреть двигатель. На работающем двигателе повернуть винт регулировки холостых оборотов до достижения стандартных холостых оборотов двигателя. Перейти на рабочие обороты и обратно. Через 30-60 секунд снова проверить холостые обороты.

Регулировка рабочих оборотов

Рабочие обороты регулируются винтом (2). В режиме полного газа пружина (3) должна иметь предварительное растяжение порядка 5 миллиметров.

Предварительное растяжение пружины достигается регулировкой длины тросика газа (4).



NOVITEK

Официальный дистрибьютер Atlas Copco

www.ac-russia.ru

+7 (495) 646-87-01